

海水淡化

微型海水淡设备

简介

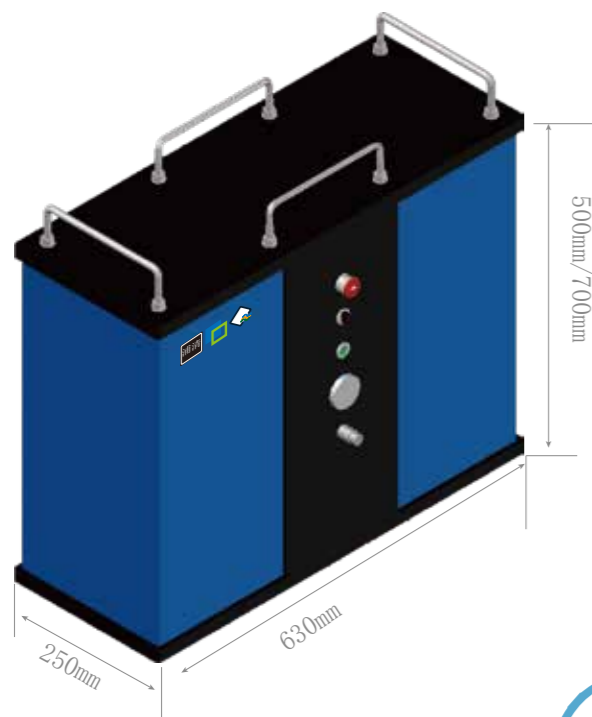
此款海水淡化装置，是公司开发的一款小型模块化傻瓜型海水淡化器，是目前世界最小的海水淡化设备，采用0.0001离子级过滤，用于海水淡化、盐水浓缩、以及野外应急救援苦咸水淡化等。高压，高脱盐、高抗污染。

外形小巧，可模块化，可DIY，多种环境适用，脱盐率95%以上，适合一般船只游艇出海淡水制备。常规配置电源即可，同时可根据需求定制电源需求。

选型

序号	分类	产水参考	尺寸LWH	重量	进水压力	脱盐率	市场价
1	卷式海淡	3-10L/h	620*230*325*mm	20kg	3-5.5MPa	95%	
2	平板海淡	6-14L/h	630*250*560mm	55kg	3-5.5Mpa	95%	
3							

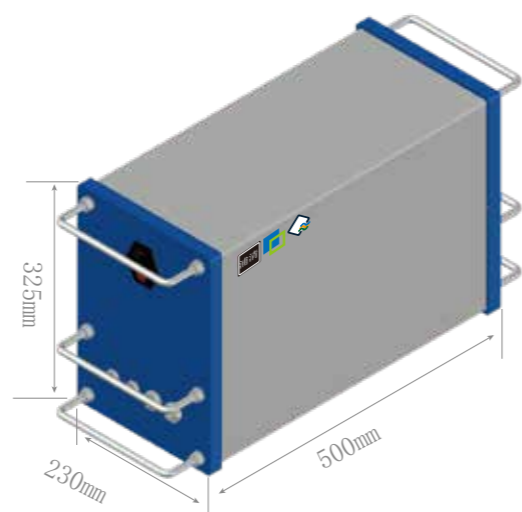
《GJB 9554-2018 舰船用反渗透海水淡化装置规范设计标准》  
 《CB/T 3753-2019 船用反渗透海水淡化装置》  
 《GB5479-2006 生活饮用水标准》。



高压平板反渗透  
欧美船舰海淡同款工艺

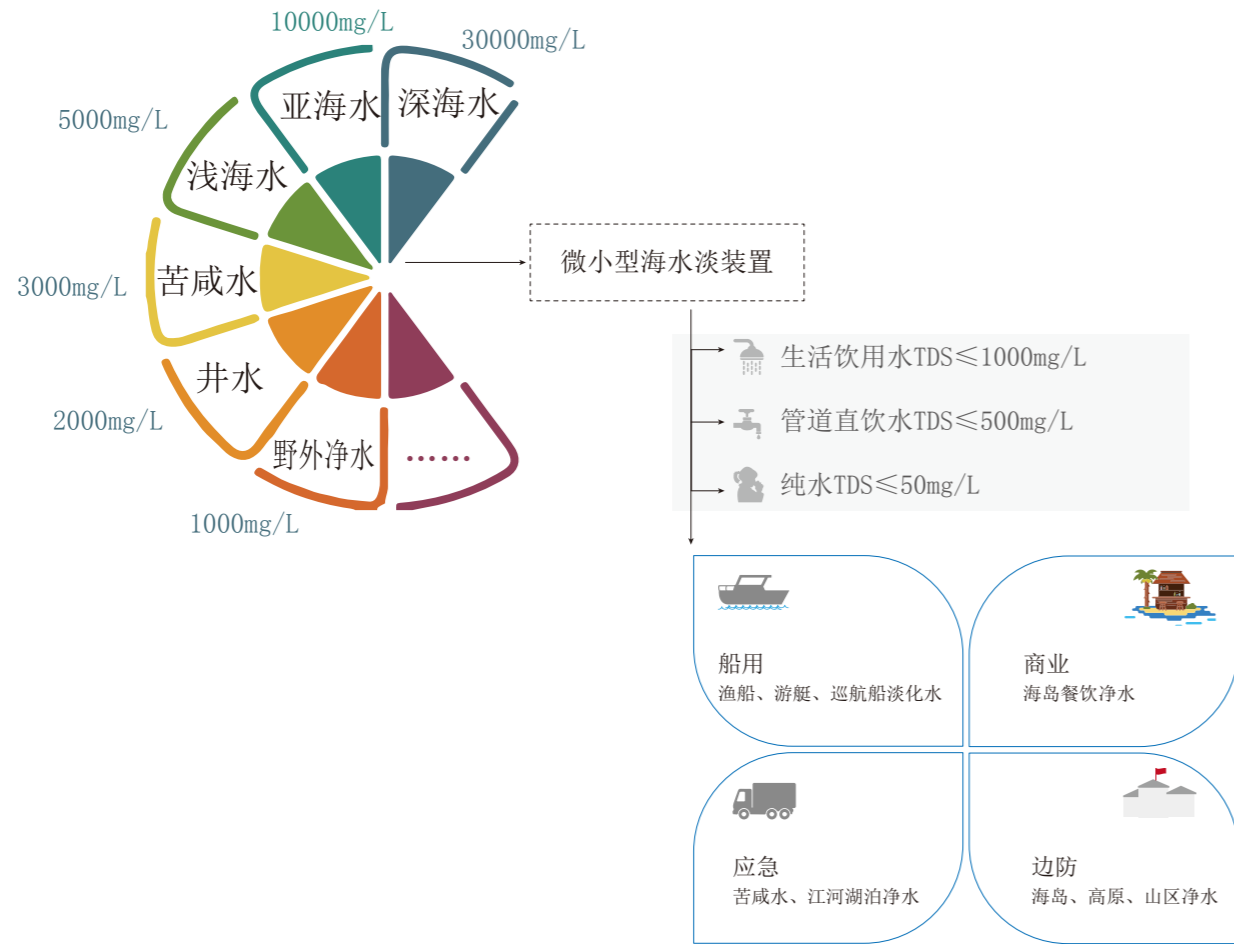


卷式反渗透  
独创1812高压海水淡化技术



海水淡化

工艺应用



海水轻松淡化！井水，地下水，地表水，更不在话下！

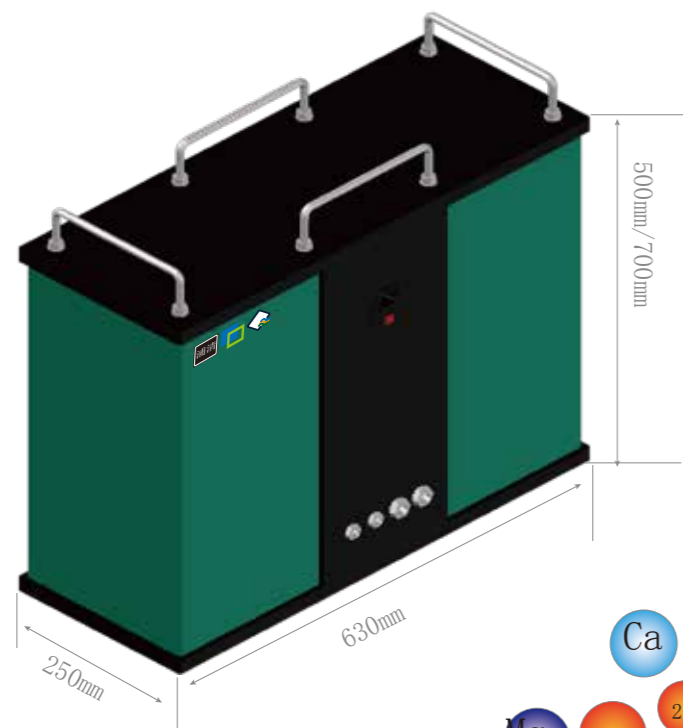
对比

<p><b>01 微型海淡</b></p> <p>推荐</p>	<ul style="list-style-type: none"> <li>• 1812超小海淡膜</li> <li>• 模块化，可DIY</li> <li>• 3~5.5MPa高压</li> <li>• 316L微型柱塞泵</li> </ul>	
<p><b>02 平板海淡</b></p> <p>推荐</p>	<ul style="list-style-type: none"> <li>• 平板膜，可反复使用</li> <li>• 3~5.5MPa高压</li> <li>• 变频无刷316L微型柱塞泵</li> <li>• 宽流道，不堵</li> <li>• 欧美海军军舰船同款</li> </ul>	
<p><b>03 普通海淡机</b></p>	<ul style="list-style-type: none"> <li>• 低回收</li> <li>• 预处理冗长</li> <li>• 易堵</li> </ul>	
<p><b>04 膜蒸馏</b></p>	<ul style="list-style-type: none"> <li>• 高贵</li> <li>• 能耗型选手</li> <li>• 需专业人士</li> </ul>	
<p><b>05 蒸发</b></p>	<ul style="list-style-type: none"> <li>• 超级能耗型选手</li> <li>• 占地大</li> </ul>	

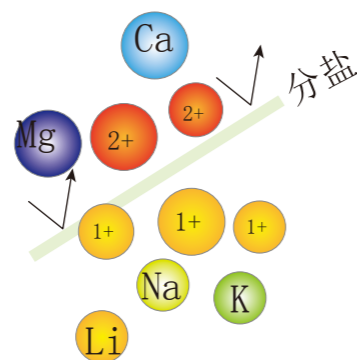


卤水系列 一二价盐分离

简介



催化NF纳滤反应器  
不易堵，不换芯  
有别于传统



此款卤水分离装置，是公司开发的一款小型模块化傻瓜型卤水分离器，采用特种纳滤膜组，可进行一二价盐分离，用于卤水、高盐水、矿山采出水、湿法冶金废水盐分离纯化，如锂行业钙镁和锂的分离纯化等。

设备采用极简风，一键启停，外形小巧，可模块化，可DIY，多种环境适用，二价离子脱除率90%以上。

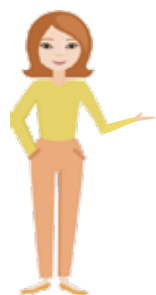
两款纳滤设备各有特点。

平板式，抗污染性更强，不堵，可反复使用，性价比超高。适合实验、试验使用。

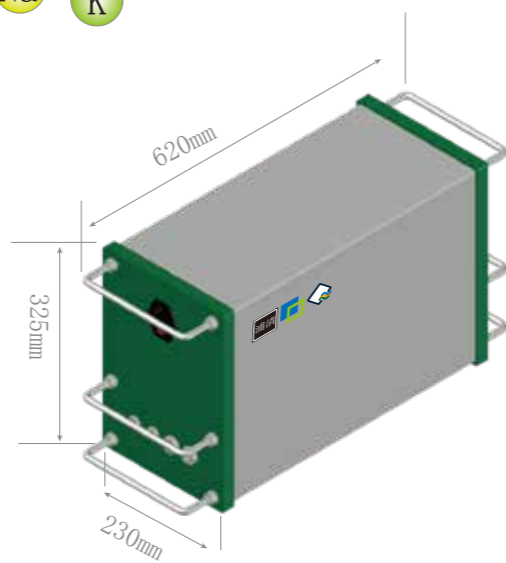
卷式，考虑一般人员使用习惯，也适合实验分析使用。

选型

序号	分类	产水参考	尺寸LWH	重量	进水压力	脱盐率	市场价
1	卷式纳滤分盐	3-10L/h	620*230*325*mm	20kg	3-5.5MPa	95%	
2	平板纳滤分盐	6-14L/h	630*250*560mm	55kg	3-5.5Mpa	95%	
3							

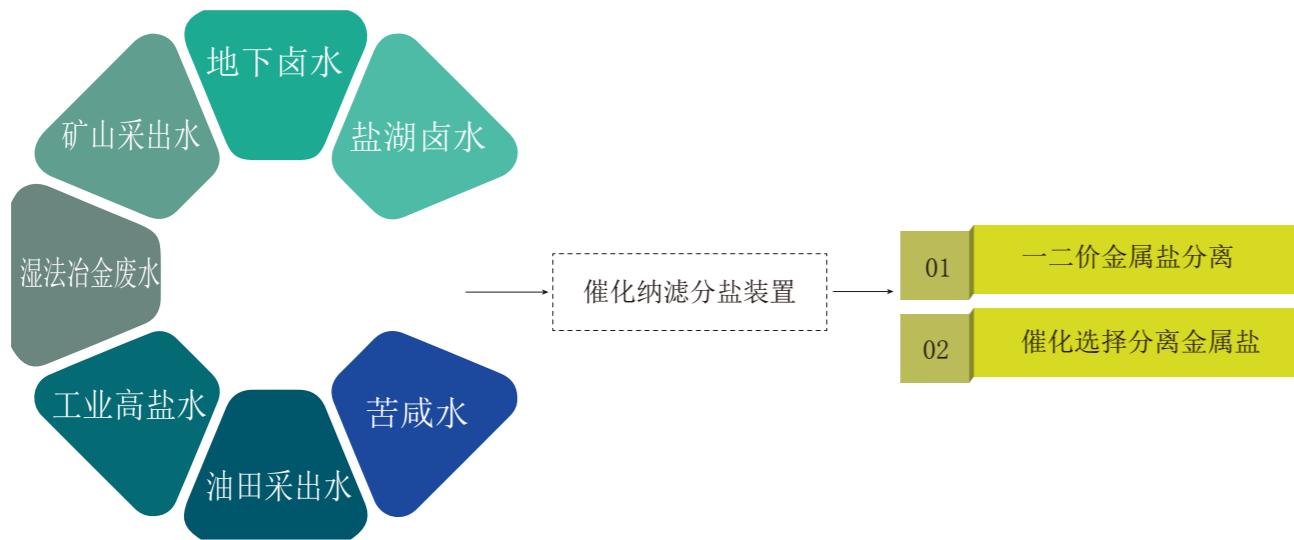


催化NF纳滤反应器  
催化，不易堵  
碾压传统膜分离



卤水系列 一二价盐分离

工艺应用



对比

01	推荐 催化反应纳滤技术	<ul style="list-style-type: none"> <li>膜法，可反复使用</li> <li>选择性分离一二价金属盐</li> <li>3~5.5Mpa高压</li> <li>能耗低</li> <li>无二次污染</li> </ul>	
02	推荐 催化反应纳滤技术	<ul style="list-style-type: none"> <li>膜法，可反复使用</li> <li>选择性分离一二价金属盐</li> <li>3~5.5Mpa高压</li> <li>能耗低</li> <li>无二次污染</li> </ul>	
03	离子交换树脂	<ul style="list-style-type: none"> <li>耗损大</li> <li>二次污染</li> <li>需二次分离</li> </ul>	
04	化学沉淀	<ul style="list-style-type: none"> <li>耗损大</li> <li>二次污染</li> <li>装置大</li> </ul>	

绿色 · 低碳 · 循环

简介

此款卤水浓缩装置，是公司开发的一款小型模块化傻瓜型高盐水浓缩设备，采用高压抗污反渗透组件，耐污染强，不易堵。解决传统卷式膜浓缩膜堵问题。可进行纯化金属盐的浓缩，可DIY定制2~10倍浓缩选择。可低能耗的用于卤水、高盐水、矿山采出水、湿法冶金废水纯化金属盐的高度浓缩，有别于离子交换和蒸馏等工艺等。

设备采用极简风，一键启停，外形小巧，可模块化，可DIY，多种环境适用。浓缩备注2~10倍。

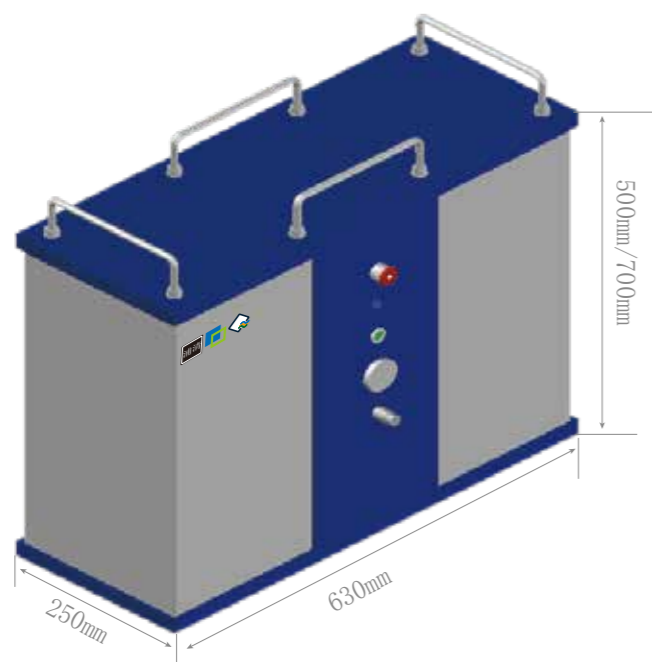
两款反渗透浓缩设备各有特点。

平板式，抗污染性更强，不堵，可反复使用，性价比超高。适合实验、试验使用。

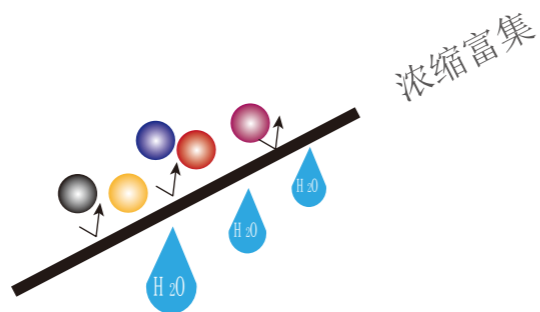
卷式，考虑一般人员使用习惯，也适合实验分析使用。

选型

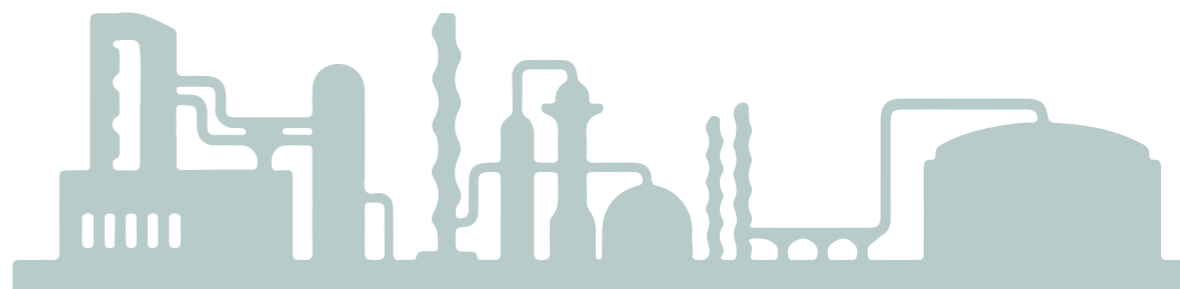
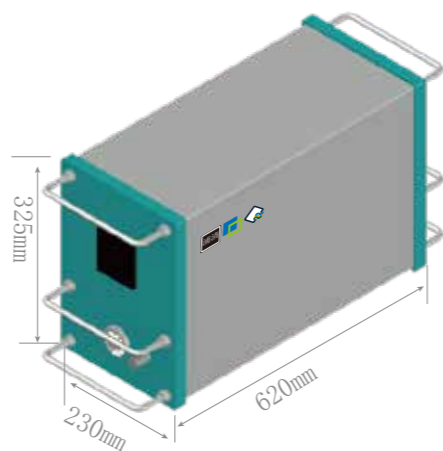
序号	分类	产水参考	尺寸LWH	重量	进水压力	脱盐率	市场价
1	卷式纳滤分盐	3-10L/h	620*230*325*mm	20kg	3-5.5MPa	95%	
2	平板纳滤分盐	6-14L/h	630*250*560mm	55kg	3-5.5Mpa	95%	
3							



平板催化RO反渗透装置  
不易堵，不换芯

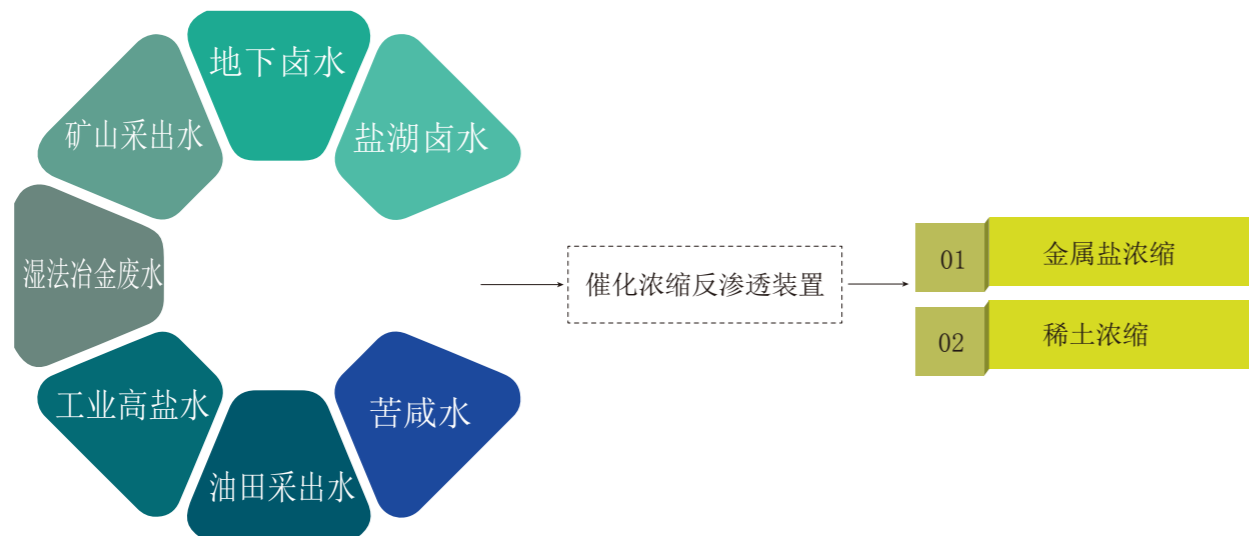


卷式催化RO反渗透装置  
催化，不易堵  
碾压传统膜浓缩

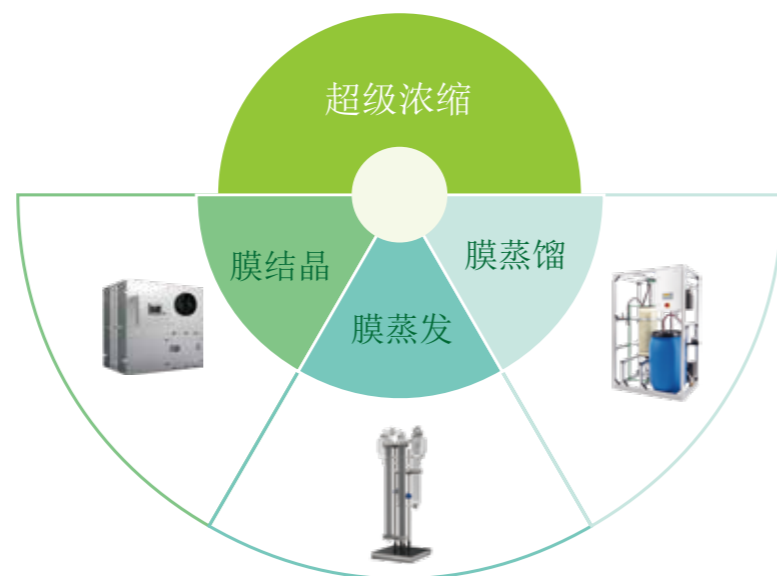


卤水系列 金属盐浓缩

工艺应用



酌情选择:



对比

01	推荐 催化浓缩反渗透技术	<ul style="list-style-type: none"> <li>膜法, 可反复使用</li> <li>选择性分离一二价金属盐</li> <li>3~5.5Mpa高压</li> <li>能耗低</li> <li>无二次污染</li> </ul>	
02	推荐 催化浓缩反渗透技术	<ul style="list-style-type: none"> <li>膜法, 可反复使用</li> <li>选择性分离一二价金属盐</li> <li>3~5.5Mpa高压</li> <li>能耗低</li> <li>无二次污染</li> </ul>	
03	离子交换树脂	<ul style="list-style-type: none"> <li>耗损大</li> <li>二次污染</li> <li>需二次分离</li> </ul>	
04	蒸馏	<ul style="list-style-type: none"> <li>耗损大</li> <li>二次污染</li> <li>装置大</li> <li>高能耗</li> <li>二次污染</li> <li>环境安全性评估</li> </ul>	

绿色 · 低碳 · 循环

对标国际

前沿技术产品

合作共赢

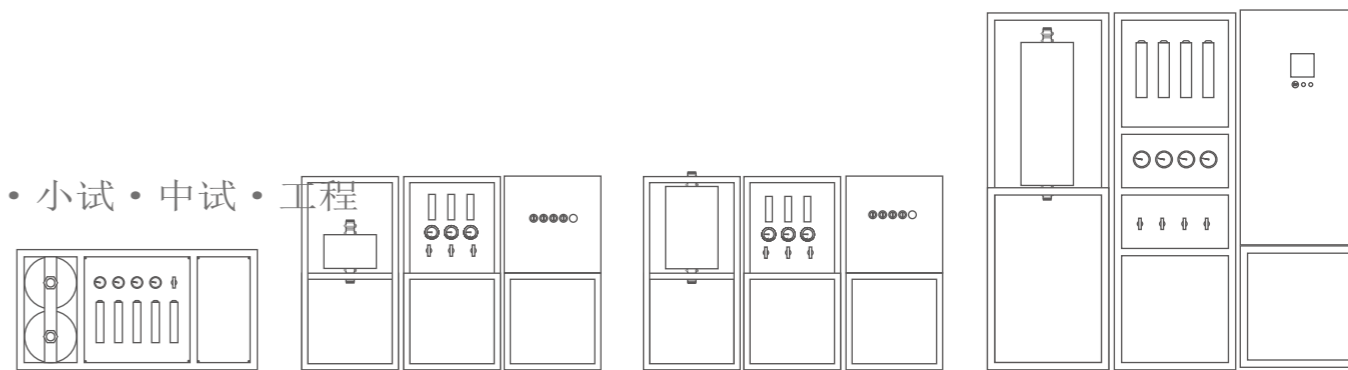
商业模式

技术国际前沿  
产品对标世界  
液膜，催化膜，吸收膜，萃取膜，结晶膜，反应膜

有人，有技术，有设备，  
出人，出技术，出设备，  
如果你有想法、有渠道、有市场，  
我们帮助你：验证想法，技术产品商业化，行业覆盖产业化，  
传统升级，“高、精、尖、新”转型！



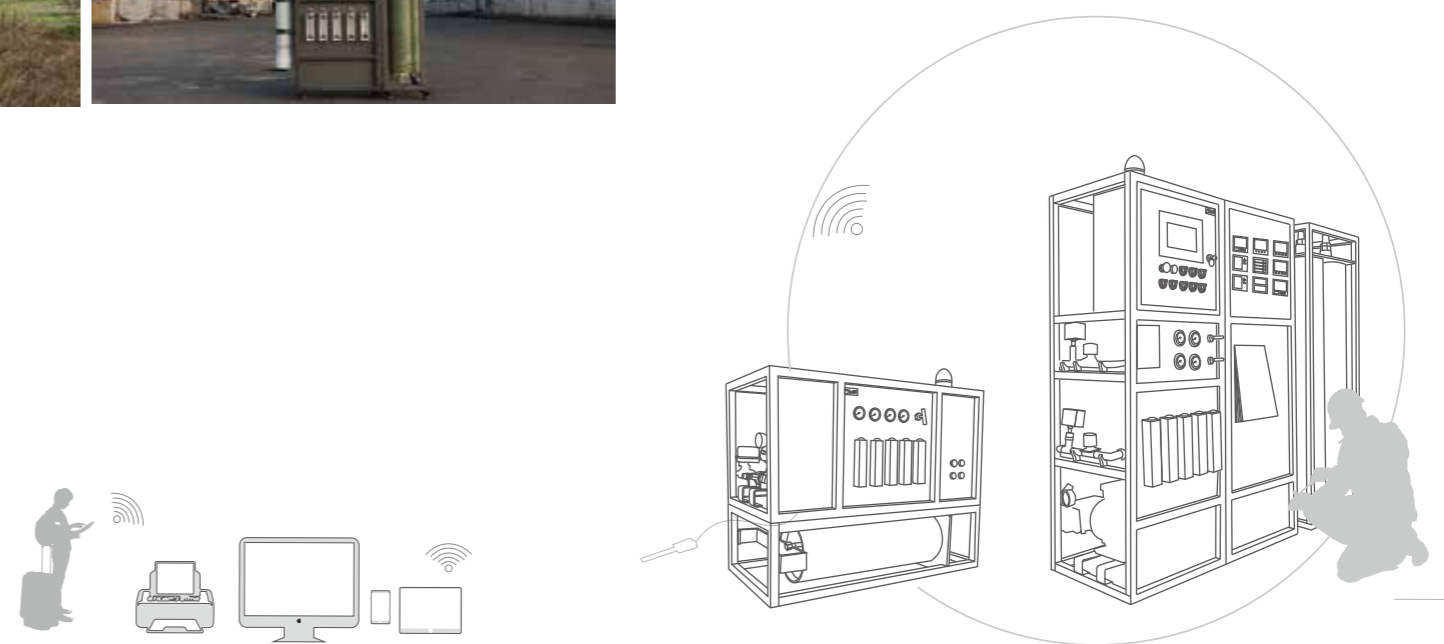
实验 · 小试 · 中试 · 工程



案例业绩



实验室超纯水	高有机废液处理	工业纯水	表面活性剂回收
洗矿废水处理	餐厨废油处理	市政渗滤液处理	蛋白质回收
武汉高校废液提取	酸洗废水酸回收	养殖污水沼液浓缩	



实验 · 小试 · 中试 · 装备 · 工程 · 应急 · 租赁 · 运营 · 升级

